

DISPLAY WALL RAIL SYSTEM

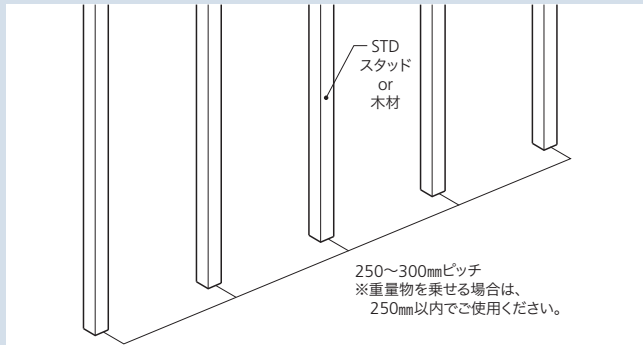
BERYLL 軽量用

■ 施工手順

BR-PA82

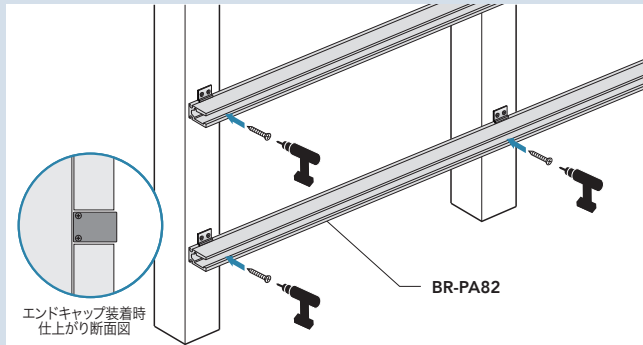
1 スタッド(STD)等で下地を組む。

スタッド等は250～300mmピッチで垂直に施工してください。



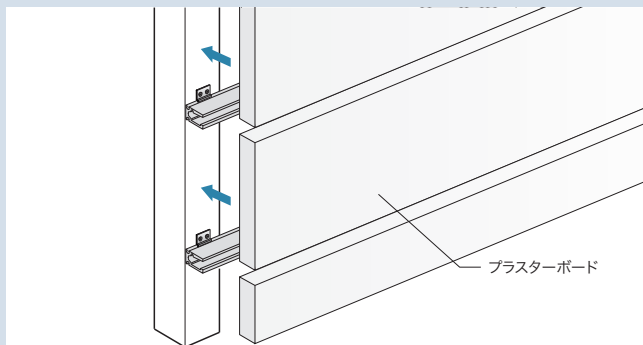
2 ウォールレールを水平に保ちビス止めします。

スタッドに固定する前にあらかじめウォールレールにビス穴を開けておきます。水平を保ってウォールレールをビスで固定します。エンド部にキャップを取付けます。

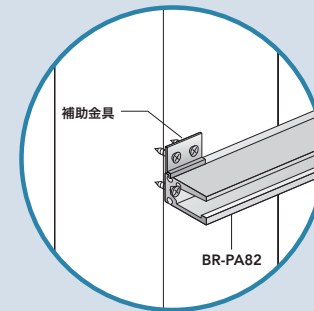


3 プラスターボードを挟み込み固定します。

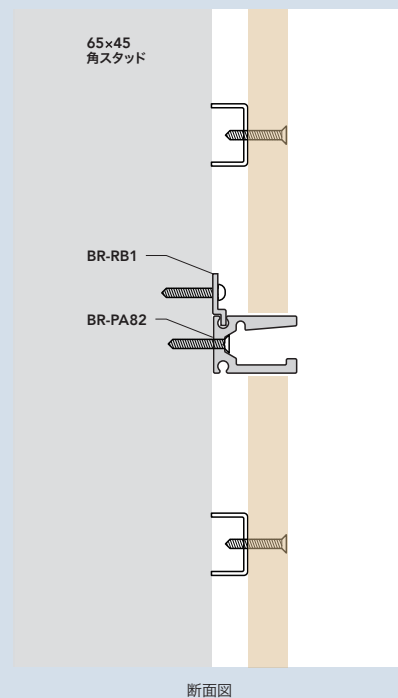
プラスターボード(t12.5mm)を上下に挟み込むように取付けます。取付後パテ処理等を行い仕上げをしてください。



必要に応じて前倒れ防止の為にウォールレールに補助金具を取り付けてスタッドにビスで固定してください。



グリッド鋼施工パターン



⚠ 施工上の注意事項

ペリルの製品の施工にあたっては製品に添付しております施工手順を良くお読み頂き下記の点を十分にご注意の上、施工してください。

- 安全にご使用頂く為に施工前に下地材の強度および取付ビスの長さ、ピッチ、位置などを十分に考慮して取付けてください。
- WALL RAIL 取付けには当社製(別販)の各ビスをご使用ください。市販品をご使用の場合は下穴をあけた後、皿トリをして施工頂くことをお勧めいたします。
- PA-82, PA-83 WALL RAILのビス取付ピッチは250～300mm以内で取付けてください。重量用のGPA-80 WALL RAILの取付ピッチは250mm以内で取付けてください。
- 電動ドリルを使用される場合は締め付けトルクを調整して施工してください。

DISPLAY WALL RAIL SYSTEM

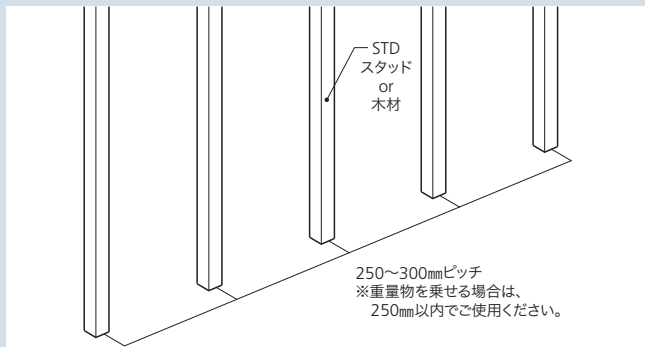
BERYLL 軽量用

■ 施工手順

BR-PA83

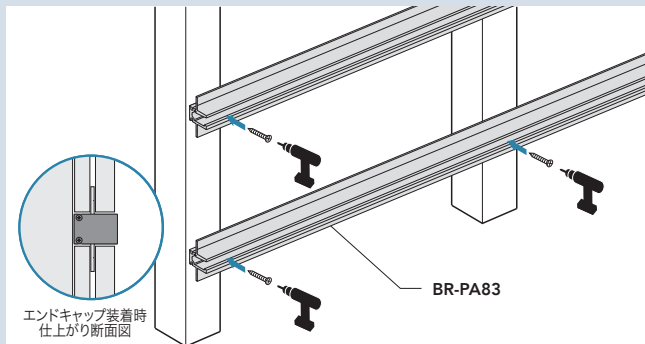
1 スタッド (STD) 等で下地を組む。

スタッド等は 250 ~ 300mmピッチで垂直に施工してください。



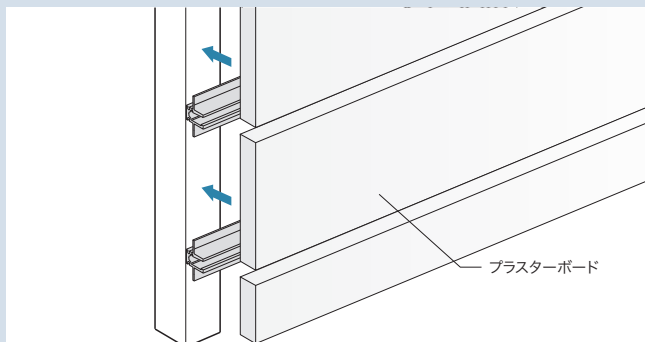
2 ウォールレールを水平に保ちビス止めします。

スタッドに固定する前にあらかじめウォールレールにビス穴を開けておきます。水平に保ってウォールレールをビスで固定します。エンド部にキャップを取付けます。

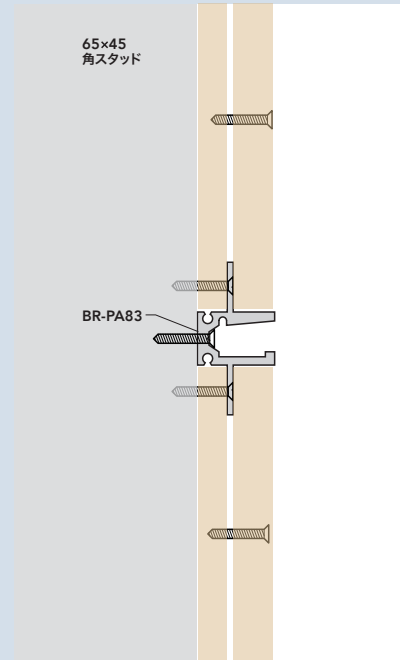


3 プラスターボードを挟み込み固定します。

プラスターボード (t12.5mm) を上下に挟み込むように取付けます。取付後パテ処理等を行い仕上げをしてください。

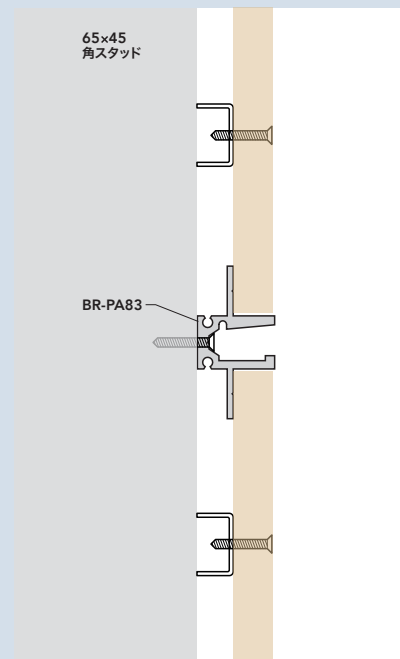


木下地施工パターン



断面図

グリッド鋼施工パターン



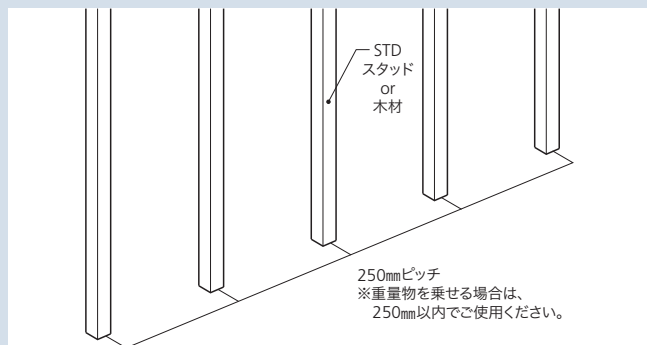
断面図

■ 施工手順

BR-GPA80

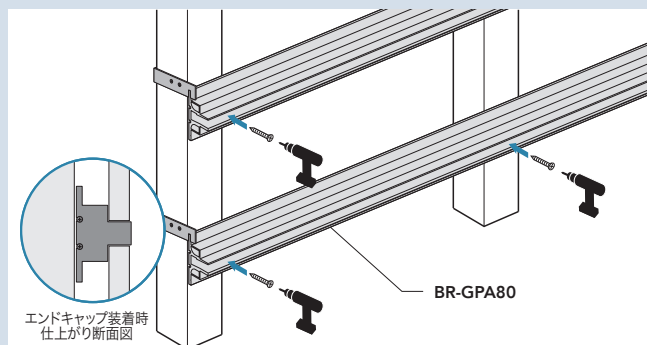
1 スタッド(STD)等で下地を組む。

スタッド等は250mmピッチで垂直に施工してください。



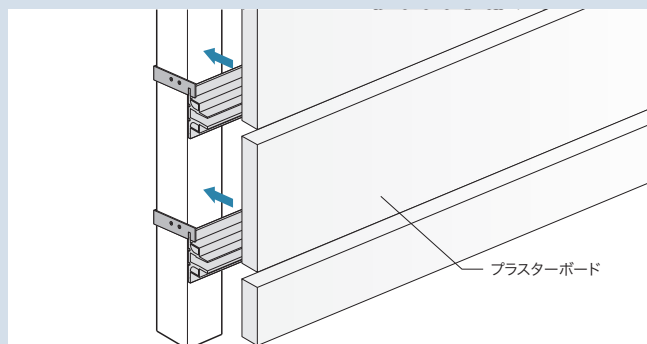
2 ウォールレールを水平に保ちビス止めします。

スタッドに固定する前にあらかじめウォールレールにビス穴を開けておきます。水平に保ってウォールレールをビスで固定します。エンド部にキャップを取付けます。

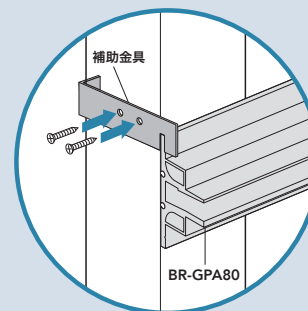


3 プラスターボードを挟み込み固定します。

プラスターボード(t12.5mm)を上下に挟み込むように取付けます。取付後パテ処理等を行い仕上げをしてください。



必要に応じて前倒れ防止の為にウォールレールに補助金具を取り付けてスタッドにビスで固定してください。



グリッド 鋼施工パターン

