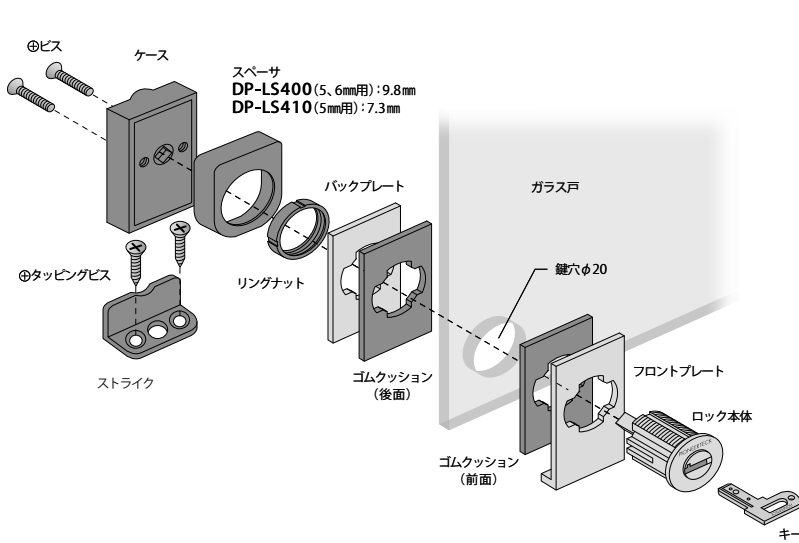


デポロックセットS 取扱説明書

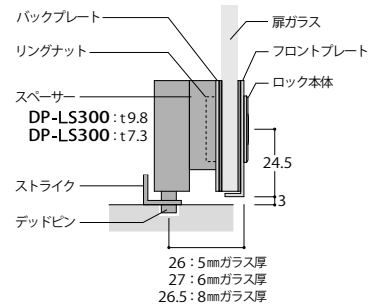
DP-LS type

この度は弊社製品をお買い上げいただきまして誠に有難うございます。
本製品を正しく安全にお使いいただくために、ご使用前にこの取扱説明書を必ずお読みください。
各機能を十分ご理解の上、正しくご使用いただけますようお願いいたします。

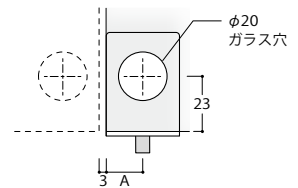
■施工展開図



■設置側面図

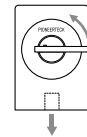


■ガラス加工寸法図



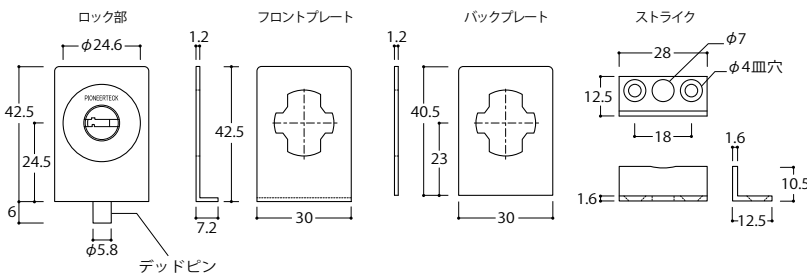
A寸は15mm以上の任意に設定できます。
両開き時は隙間を3mm開けてください。

取付け時のご注意



※キーのロゴを上にして
ロックに差し込んで
ください。

■寸法図



■施工手順

- 1 ロックとプレートを取付けます。
ゴムクッションをセットしたフロントプレート・バックプレートで扉ガラスを挟み、ロックにキーを差し
《ロック本体のロゴを上・鍵穴を横向き・キーのロゴを上》展開図通りの向きにして、ロック本体を差し込みます。
バックプレート側に出たロック本体ネジ部にリングナットを取付け固定します。
- 2 スペーサーとケースを取付けます。
ケースにスペーサーの凸凹を合わせて、ロック本体突起をケースの突起受穴に差し込み、ビスでロック本体に固定します。
※キーのロゴ〈PIONEERTECK〉を上にしてロック本体に差し込み、ケースからデッドピンが出ていない状態で取付けてください。
スペーサーは扉ガラスの厚みに応じて2種類の中からお選びください。
- 3 ストライクを取付けます。
ストライクをデッドピンの位置に合わせて、デッドピン用穴を開けてからタッピングビスで固定します。

⚠ 「デポロックセットS」取扱上の注意事項

- この商品は、ガラス厚 5、6、8mm用です。
- 取付けにはガラスの穴加工が必要です。ガラス加工寸法図を参考に行ってください。
- デッドピンとストライクの穴位置をご確認の上設置してください。