

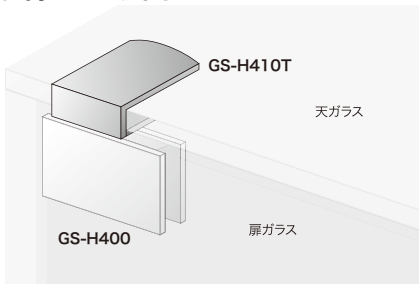
# GSシリーズ 天ガラス用ホルダー S 取扱説明書 GS-H410T ステンレス製

対応ガラス厚 8mm

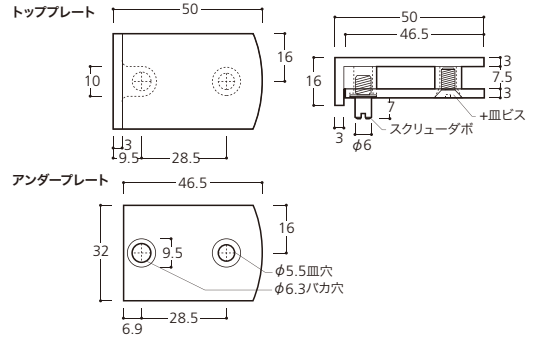
この度は弊社製品をお買い上げいただきまして誠に有難うございます。  
本製品を正しく安全にお使いいただくために、ご使用前にこの取扱説明書を必ずお読みください。  
各機能を十分ご理解の上、正しくご使用いただきますようお願い致します。  
開梱したら、付属品がすべて揃っていることと本体および付属品に損傷がないことを確認してください。  
万一、不足や不良がある場合は当社又はお買い上げいただいた代理店までご連絡ください。

同梱品	
・トッププレート×1	・アンダープレート×1
・ゴムクッション1.0mm×2	・スクリューダボ×1
・ビニールチューブ×1	・Φ皿ビス×1
・取扱説明書×1	

## ■取付イメージ図

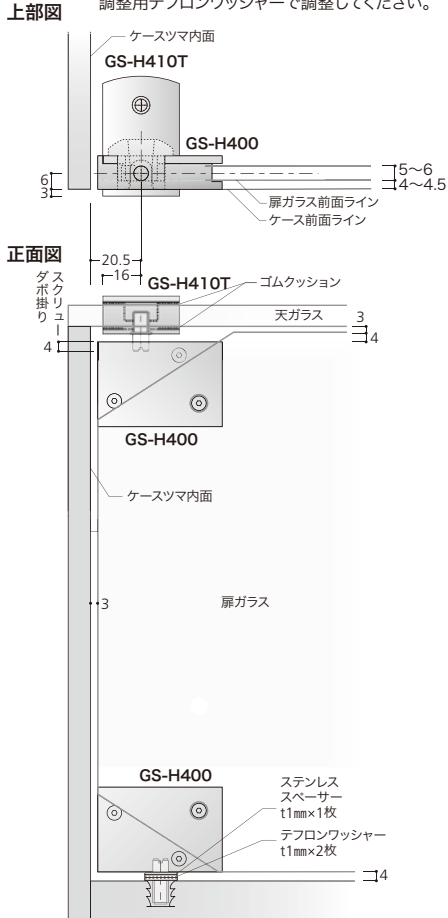


## ■寸法図

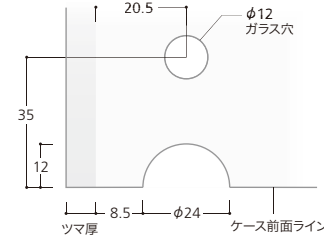


## ■組合せ納まり図

※上部スクリューダボの掛りは最低3mmです。  
調整用テフロンワッシャーで調整してください。

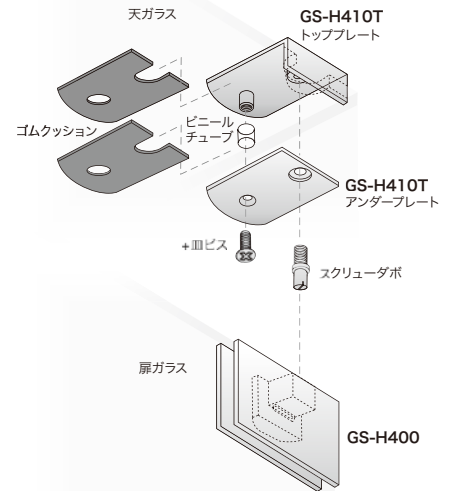


## ■天ガラス加工寸法図



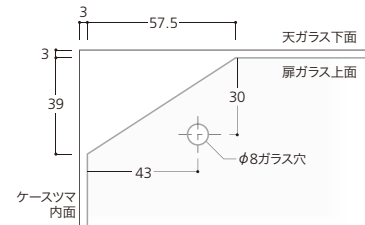
## ■部品構成図

※ステンレスとガラスが直接接することのないようにご注意ください。

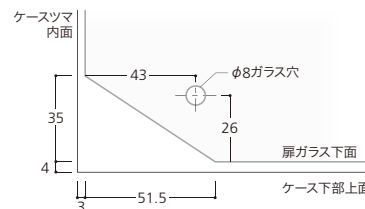


## ■扉ガラス加工寸法図

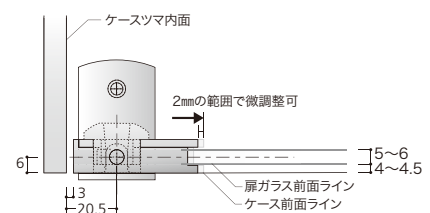
GS-H400+GS-H410T 組合せ施工時(上部 正面 左側)  
※ケースツマ内面と扉ガラスとのクリアランス3mmに設定する場合。



GS-H400単体施工時(下部 正面 左側)



## ■軸位置寸法図



## ⚠ 「SPP system GSシリーズ」取扱上の注意事項

- ・ビス取付け作業の際は、電動工具は使用しないでください。ビスやビス穴不具合の原因になります。
- ・上下のスクリューダボ(軸)は垂直に、ずれないように取付けてください。

[201712]