

# 吊り戸システム取扱説明書

## GT series

ステンレス製

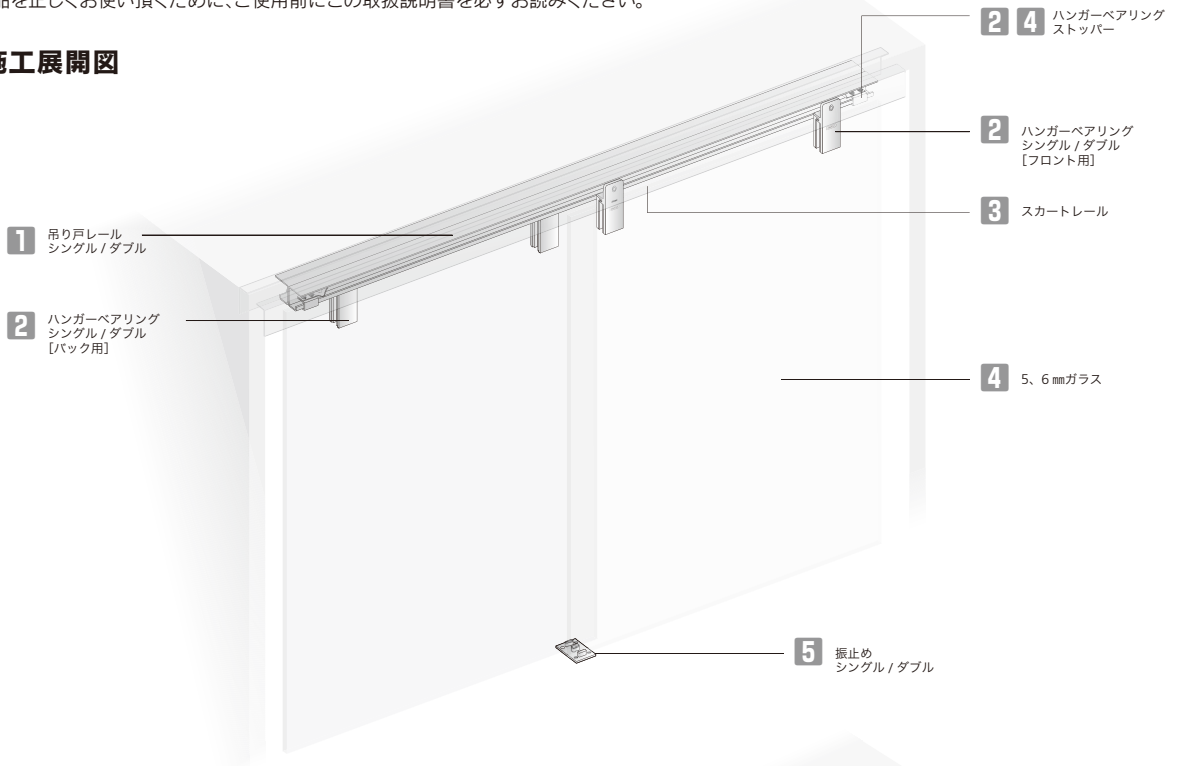
対応ガラス厚

5 mm

6 mm

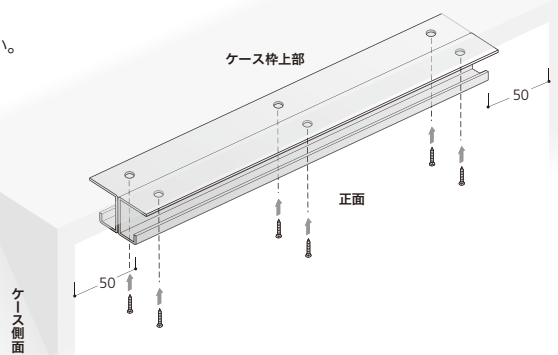
この度は弊社製品をお買い上げいただきまして誠に有り難うございます。  
本製品を正しくお使い頂くために、ご使用前にこの取扱説明書を必ずお読みください。

### ■施工展開図



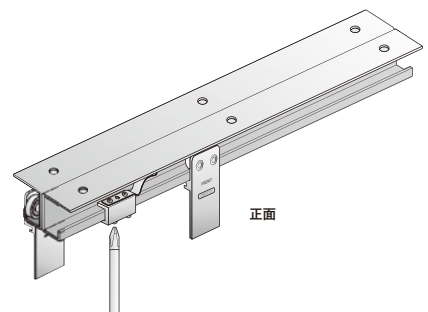
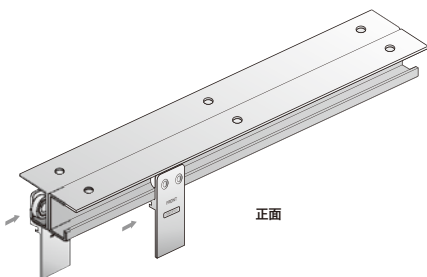
#### ①吊り戸レールを取付けます。

ケース枠内両側から、50mm内側にビスで仮止めします。  
※ビスはφ3.5～φ4、長さは20mm以上をご使用ください。



#### ②ハンガーベアリングをレールに遠し、ベアリングストッパーを取付けます。

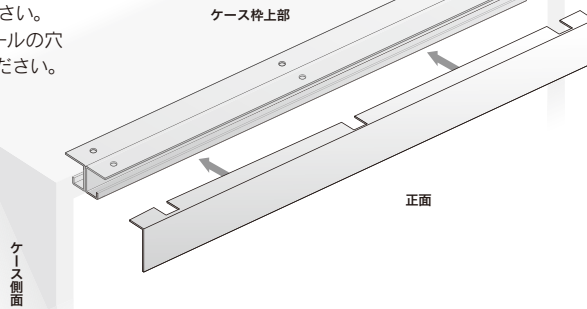
ハンガーベアリングの裏カバーは外してから、レールにフロント用(左右)・バック用(左右)を通します。  
ベアリングストッパーはレールの両側からフロント用(左右)・バック用(左右)を差し込み仮止めします。



### ③ レールスカートを取付けます。

スカートレールの切欠きと吊り戸レールの隙間に、スカートレールを差し込みビスを締め込み固定させます。

- ・アルミ製吊り戸レールにはビス穴が開いていないので、V溝に沿ってビス穴(φ4)を開けてください。また、アルミ製スカートレールにも吊り戸レールの穴に合わせてビス穴、又は切り欠きを開けてください。

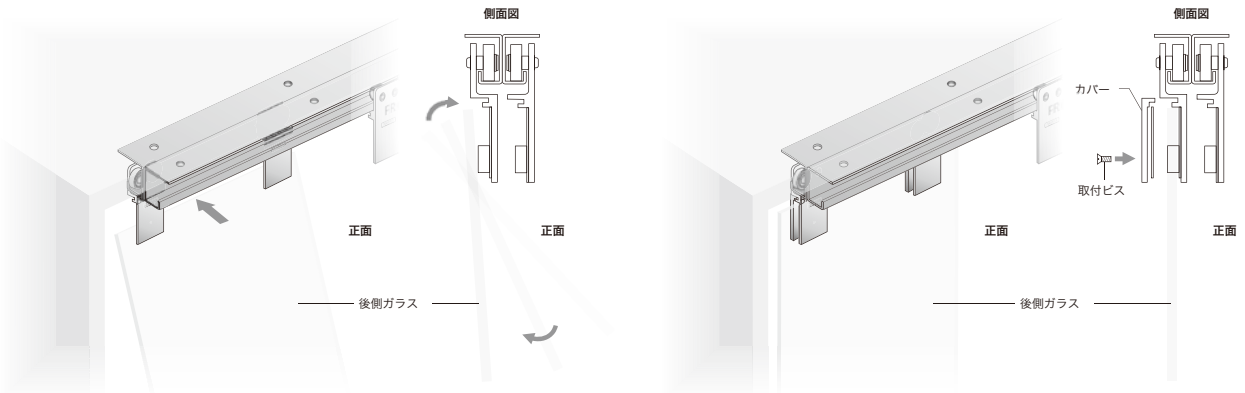


### ④ ガラスを取付、ベアリングストッパーの位置を調整します。

後側ガラスの穴にハンガーベアリングの凸部分をはめ込み、フタを取付け固定します。続けて前側ガラスも同様に、はめ込みベアリングストッパーの位置を調整します。

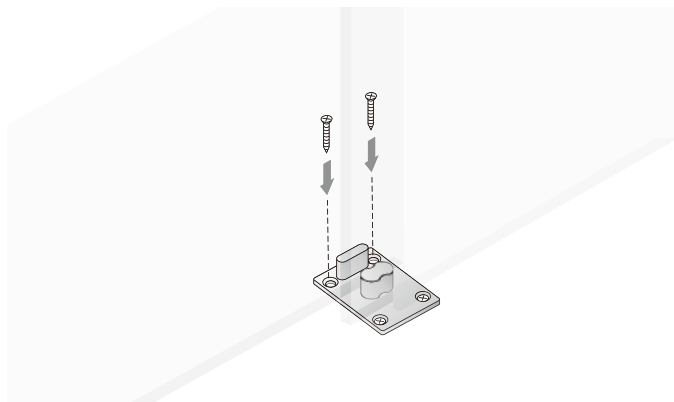
- ① 後側ガラスの加工穴をハンガーベアリング[バック用]凸部にはめてください。

- ② ハンガーベアリング[バック用]にカバーを取付ビスを用いて締め付けます。同様に前ガラスも取付けてください。



### ⑤ 振止めを取付けます。

カウンター面のガラスが重なる中央部に位置を合わせてビス止めします。



### ⚠ 取扱上の注意事項

- 取扱い説明書をよく読んで正しく取付けてください。
- レールを取付ける上枠が必ずカウンター面と平行になっているか確認し、レールは必ずカウンター面と平行で傾斜がない平坦な場所に取付けてください。
- レールにガラス重量がかかりますので、取付ける上枠は補強などを行って強度を十分に確保してください。
- 事故防止の為必ず静かに開閉してください。強い力や勢いよく開閉するとガラスを破損したり怪我をする恐れがあります。
- 吊っているガラス・レール・スカートなどにぶら下がったり体重をかけたりしないでください。
- ハンガーベアリングやパッキン・クッションなどは消耗品です。ガラスの開閉がスムーズでなくなった場合はベアリング部が消耗している場合がありますので定期的に保守点検を行い消耗している場合は速やかに交換してください。

201712