

GSシリーズ 扉ガラス用ヒンジ付ホルダー **S** 取扱説明書 GS-840 **ステンレス製**

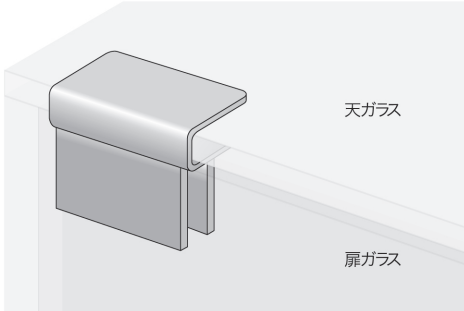
対応ガラス厚 **扉5mm** **天8mm**

[扉ガラス] 使用可能寸法 W450mm \geq ×H600mm \geq / 耐荷重量 ~5kg

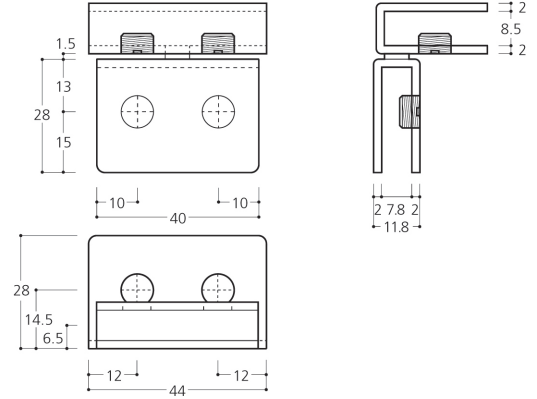
この度は弊社製品をお買い上げいただきまして誠に有難うございます。
本製品を正しく安全にお使いいただくために、ご使用前にこの取扱説明書を必ずお読みください。
各機能を十分ご理解の上、正しくご使用いただきますようお願い致します。
開梱したら、付属品がすべて揃っていることと本体および付属品に損傷がないことを確認してください。
万一、不足や不良がある場合は当社又はお買い上げいただいた代理店までご連絡ください。

同梱品	
・GS-840本体	・アルミスペーサー天用×1
・ゴムクッション天用0.5mm×1	・アルミスペーサー扉用×1
・ゴムクッション扉用0.5mm×2	・取扱説明書×1
・固定ビス×4	

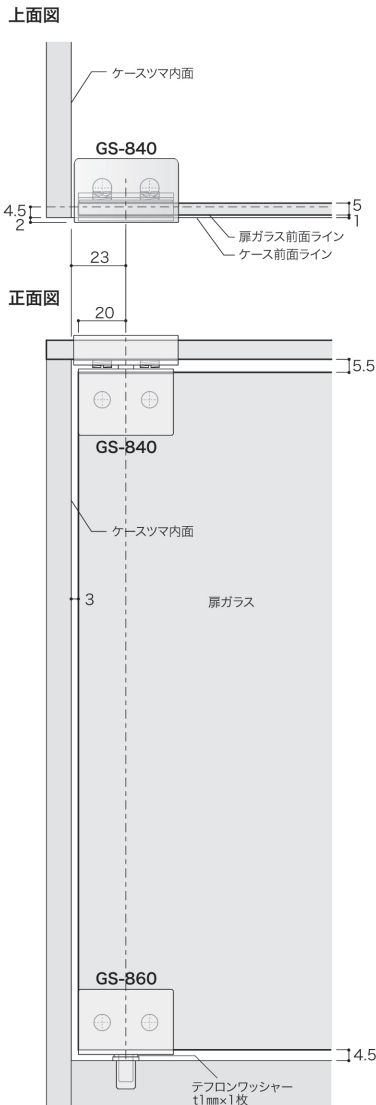
■ 取付イメージ図



■ 寸法図

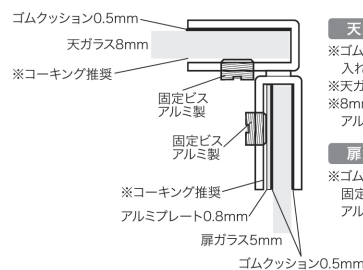
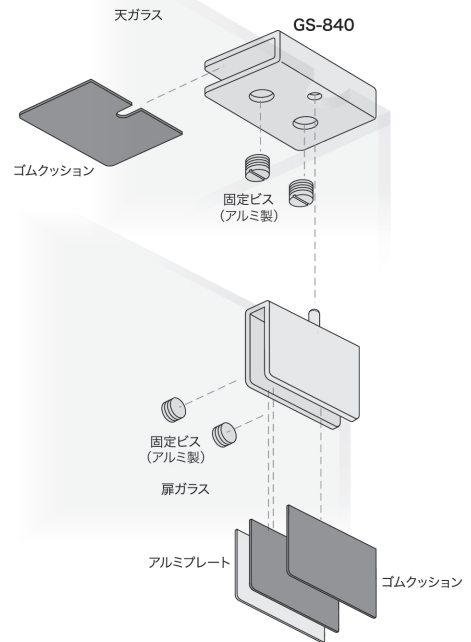


■ 組合せ納まり図



■ 部品構成図

※ステンレスとガラスが直接接することのないようご注意ください。
アルミとガラスは接触しても問題はありません。



天ガラス
※ゴムクッションを天ガラス上面とヒンジの間に
入れてください。
※天ガラス下面とヒンジの間のコーキングを推奨。
※8mm厚天ガラスを使用する場合、
アルミプレートは使用しません。

扉ガラス
※ゴムをガラスの両側に入れてください。
固定ビスとゴムクッションの間に
アルミプレートを入れてください。