

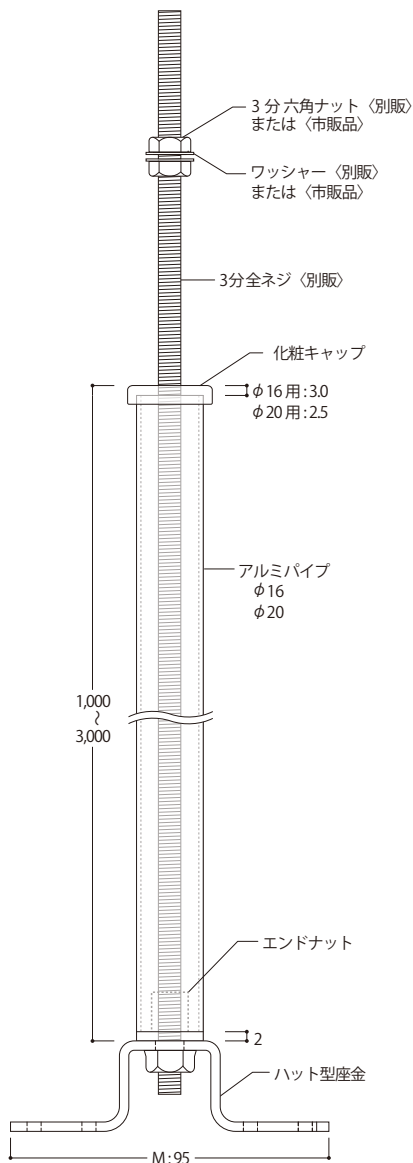
スクリータイプ パイプセット 取扱説明書 LH-S

PIONEERTECK

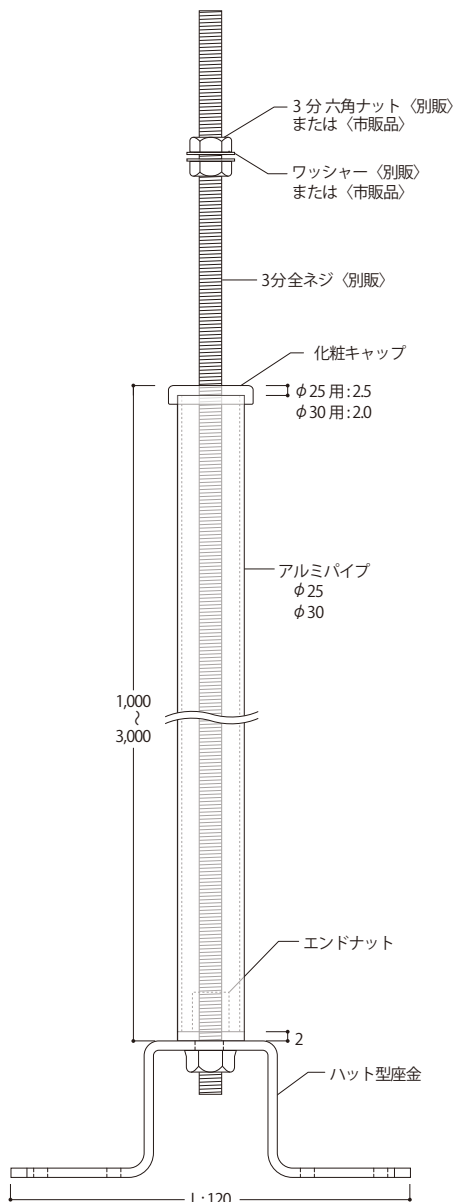
この度は弊社製品をお買い上げいただきまして誠に有難うございます。本製品を正しく安全にお使いいただくために、ご使用前にこの取扱説明書を必ずお読みください。各機能を十分ご理解の上、正しくご使用いただきますようお願いいたします。

■ 施工展開図

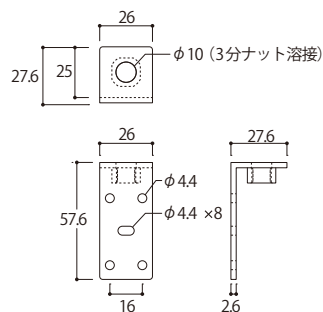
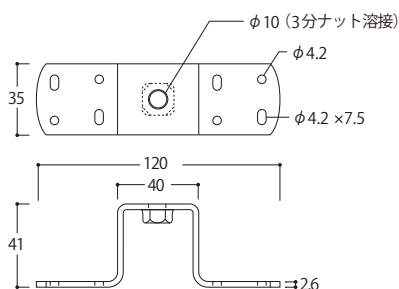
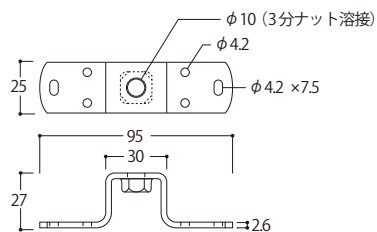
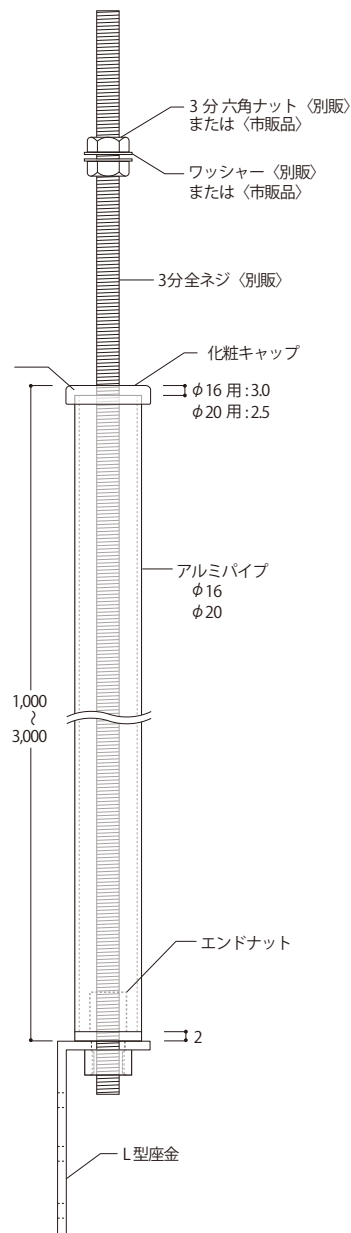
LH-SE16/20
ハット型座金M



LH-SE25/30
ハット型座金L

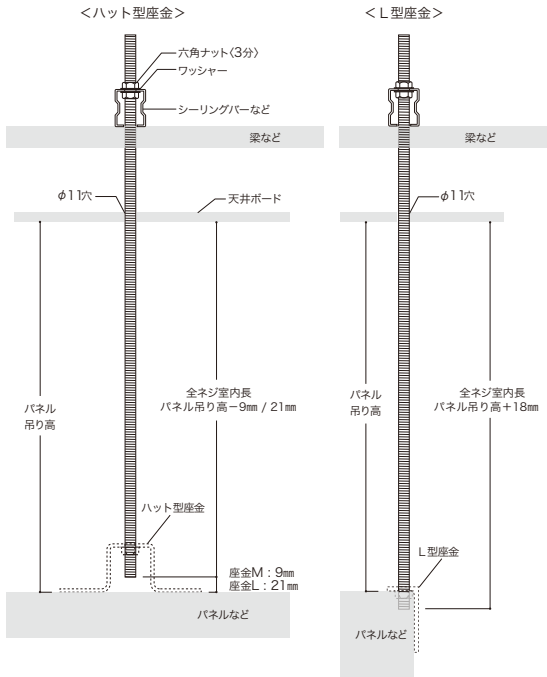


LH-SD16/20
L型座金

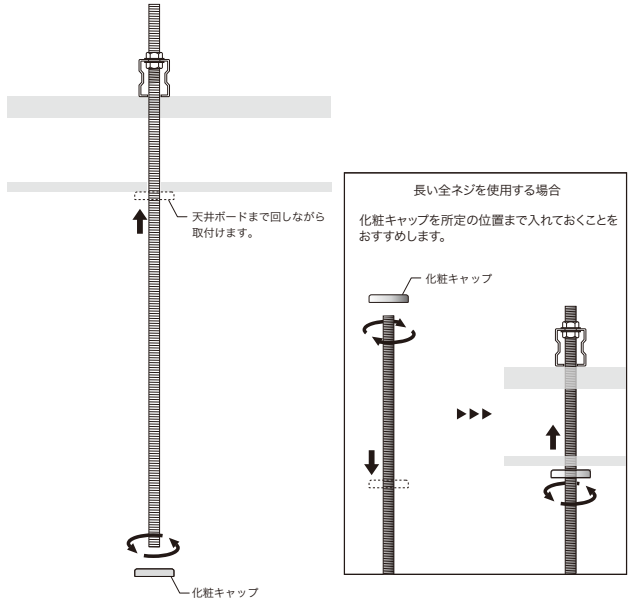


■スクリータイプの施工手順

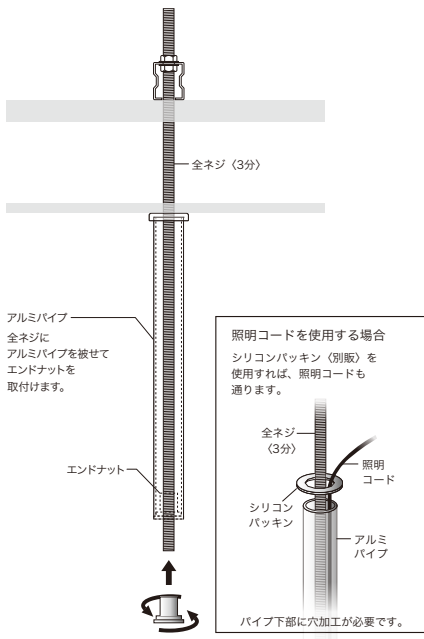
1 全ネジを天井裏の補強材に固定します。



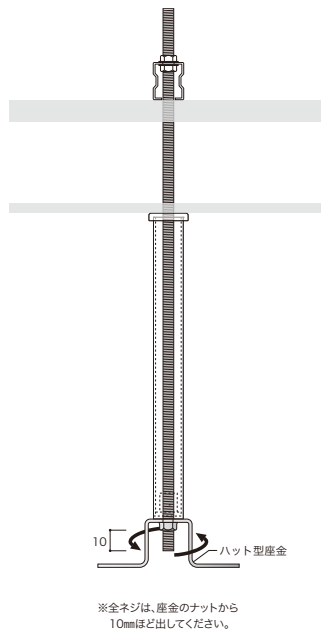
2 化粧キャップを全ネジに取付けます。



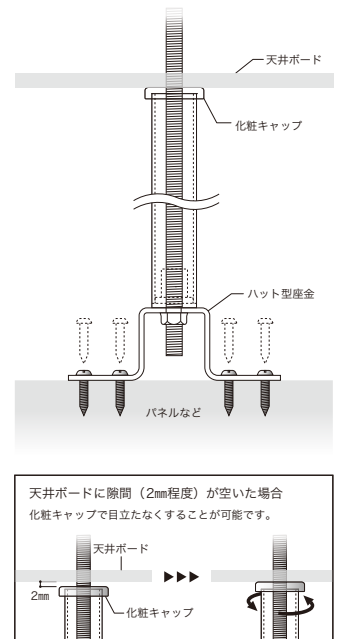
3 パイプ、エンドナットを取付けます。



4 座金を全ネジに取付けます。



5 座金をパネルにビス止めして完了です。



⚠ 施工上の注意事項

- 取付には天井裏梁などの強度を確認してご使用ください。強度不足の場合には必ず補強してください。
- 吊下げるもの1つにつき、必ず2点以上でご使用ください。
- 全ネジやパイプに折れや曲がりがあれば、すぐに交換してください。地震などで大きな力がかかった場合は、必ず取付部や全ネジ・パイプ・座金・ビス止めの状態を確認して不具合があれば交換等を行ってください。

202212