




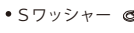

# 振れ止めワイヤーセット

## CBH-RT 取扱説明書

対応全ネジ 3分 / M10

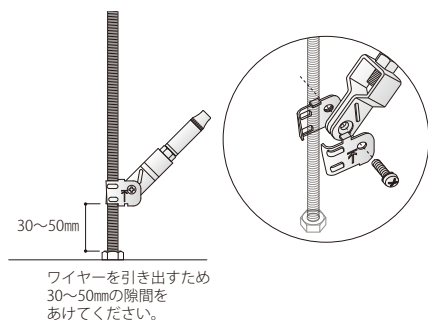
この度は弊社製品をお買い上げいただきまして誠にありがとうございます。  
本製品を正しく安全にお使いいただくために、ご使用前にこの取扱説明書を必ずお読みください。  
各機能を十分ご理解の上、正しくご使用いただきますようお願い致します。  
開梱したら同梱品が全て揃っていること及び損傷がないことを確認してください。  
万一、不足や不良がある場合は当社又はお買い上げいただいた代理店までご連絡ください。

## 同梱品 (各1ずつ)

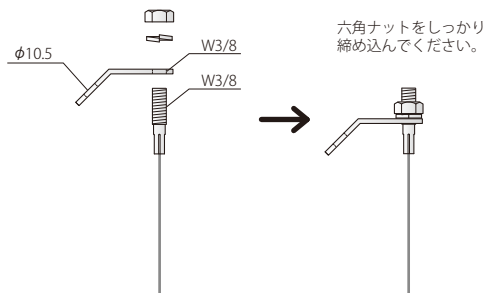
- 金具 A 
- 六角ナット 
- 金具 B 
- Sワッシャー 
- ボルト付ワイヤー 

### ■ 施工手順

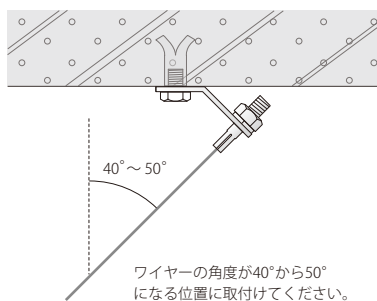
#### 1 3分全ネジに金具 A を固定します。



#### 2 金具 B にボルト付ワイヤーと スプリングワッシャー・六角ナットを 取り付けます。

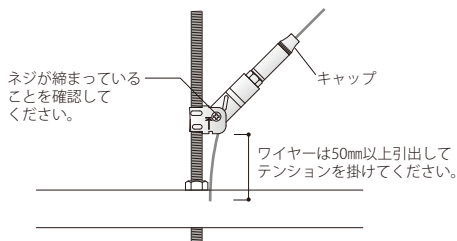


#### 3 金具 B + ボルト付ワイヤーをスラブ等に固定します。



#### 4 ワイヤーを金具 A に差し込みしっかりと張ります。

- ① キャップを緩めます。
- ② ワイヤーを差し込み金具 A 後部から50mm以上引き出します。
- ③ キャップを締めて完了です。



### ⚠ 注意事項

- 振れ止め以外の目的で使用しないでください。
- 本製品は屋内専用品です。屋外では使用しないでください。
- 本製品を取り付ける全ネジやスラブの強度を確認してください。

2023.10