

# GSシリーズ 扉ガラス用 軸ヒンジ **S** 上下セット 取扱説明書 GS-H400 **ステンレス製**

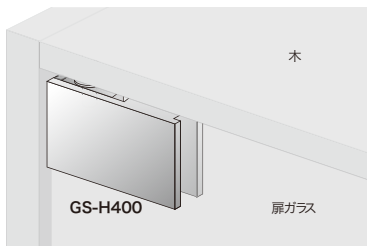
対応ガラス厚 **5mm** **6mm**

[扉ガラス] 使用可能寸法 W600mm≧ × H900mm≧ / 耐荷重量 ~8kg

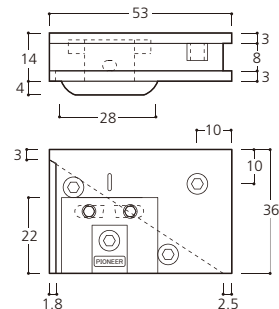
この度は弊社製品をお買い上げいただきまして誠に有難うございます。  
本製品を正しく安全にお使いいただくために、ご使用前にこの取扱説明書を必ずお読みください。  
各機能を十分ご理解の上、正しくご使用いただきますようお願い致します。  
開梱したら、付属品がすべて揃っていることと本体および付属品に損傷がないことを確認してください。  
万一、不足や不良がある場合は当社又はお買い上げいただいた代理店までご連絡ください。

同梱品	
・GS-H400本体(詳細は部品構成図を参照)×2	・ゴムクッション1.5mm×4
・ゴムクッション1.0mm×4	・ステンレススペーサー×2
・テフロンワッシャー×4	・鬼目ナット×2
・スクリーダボ×2	
・取扱説明書×1	

## ■ 取付イメージ図

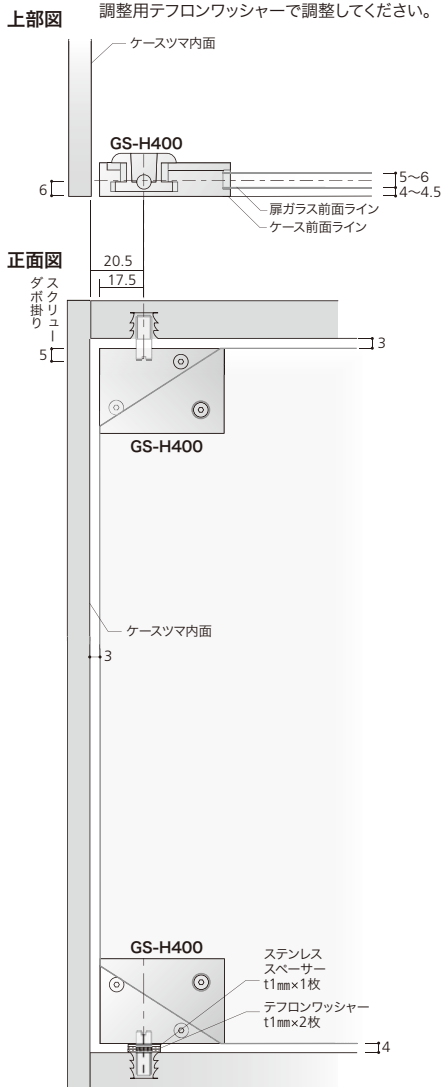


## ■ 寸法図



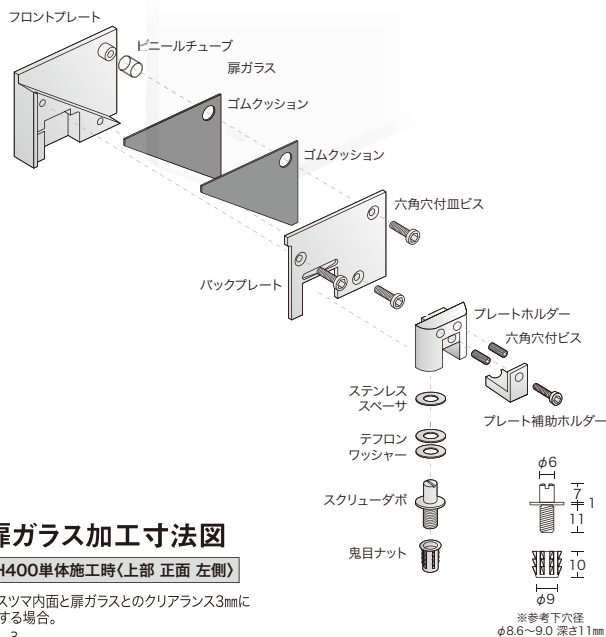
## ■ 組合せ納まり図

※上部スクリーダボの掛りは最低3mmです。  
調整用テフロンワッシャーで調整してください。



## ■ 部品構成図

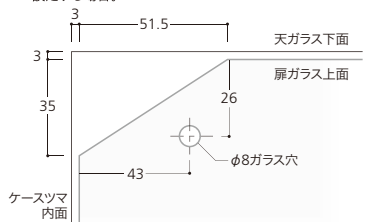
※ステンレスとガラスが直接接することのないようにご注意ください。



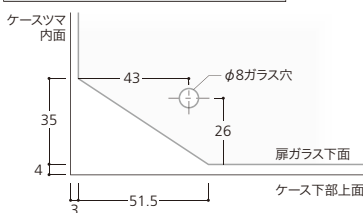
## ■ 扉ガラス加工寸法図

GS-H400単体施工時(上部 正面 左側)

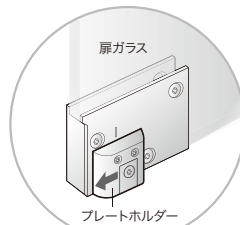
※ケースツマ内面と扉ガラスとのクリアランス3mmに設定する場合。



GS-H400単体施工時(下部 正面 左側)



## 扉の左右調整



プレートホルダーは  
2mmの範囲で微調整可能。

裏面もご覧ください