

GSシリーズ

## 両ガラス用蝶番 L 上下セット 取扱説明書

GS-W120A

真鍮製

対応扉ガラス厚 5mm 6mm 8mm 対応ツマガラス厚 8mm

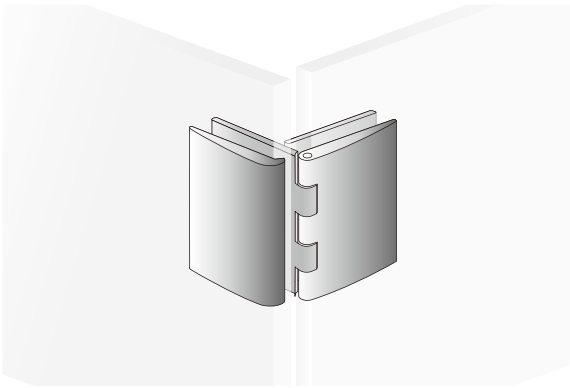
[扉ガラス] 使用可能寸法 W450mm $\geq$  × H600mm $\geq$  / 耐荷重量 ~5kg

この度は弊社製品をお買い上げいただきまして誠に有難うございます。  
本製品を正しく安全にお使いいただくために、ご使用前にこの取扱説明書を必ずお読みください。  
各機能を十分ご理解の上、正しくご使用いただきますようお願い致します。  
開梱したら、付属品がすべて揃っていることと本体および付属品に損傷がないことを確認してください。  
万一、不足や不良がある場合は当社又はお買い上げいただいた代理店までご連絡ください。

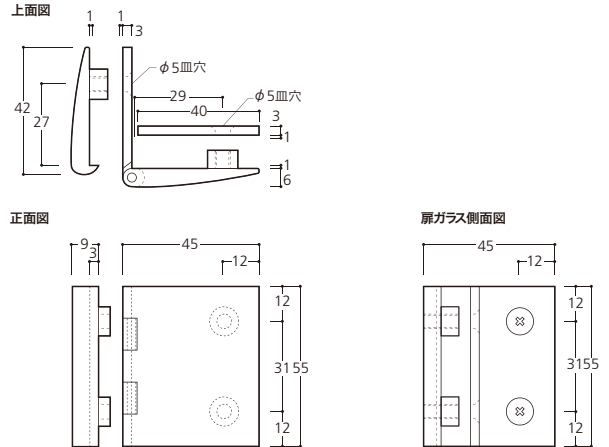
## 同梱品

・GS-W120A本体×2  
・ゴムクッション×16  
・ビニールチューブ×8  
・固定皿ビス×8  
・取扱説明書×1

## ■取付イメージ図

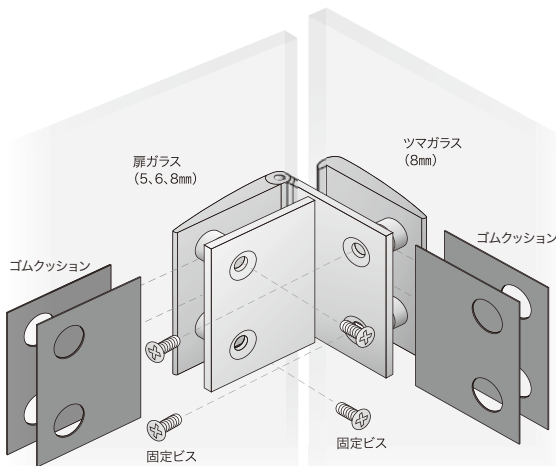


## ■寸法図

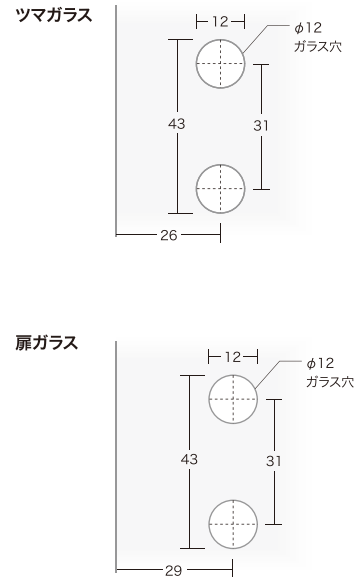


## ■部品構成図

※真鍮とガラスが直接接することのないようご注意ください。



## ■ガラス加工寸法図



## ⚠ 「両ガラス用蝶番L」取扱上の注意事項

- この商品は、扉ガラス厚 5、6、8mm、ツマガラス厚 8mm用です。
- 取付けには、扉ガラス・ツマガラス共に穴加工が必要です。
- ビス取付け作業の際は、電動工具は使用しないでください。ビスやビス穴不具合の原因になります。

201712