

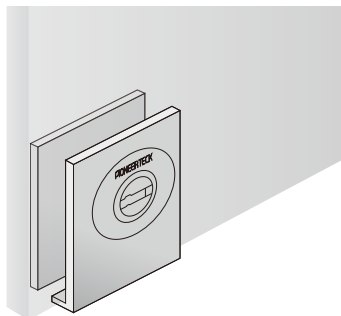
# LOCKシリーズ カムロックセット 取扱説明書 CL-SC930

対応ガラス厚 **5mm** **6mm** **8mm**

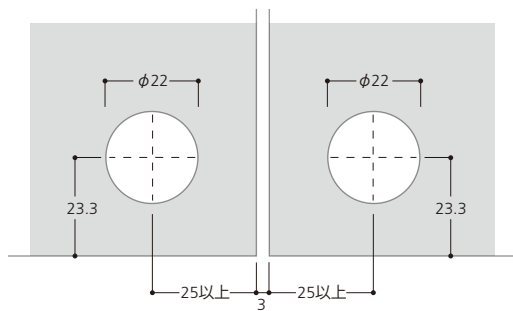
この度は弊社製品をお買い上げいただきまして誠に有難うございます。  
本製品を正しく安全にお使いいただくために、ご使用前にこの取扱説明書を必ずお読みください。  
各機能を十分ご理解の上、正しくご使用いただきますようお願い致します。  
開梱したら、付属品がすべて揃っていることと本体および付属品に損傷がないことを確認してください。  
万一、不足や不良がある場合は当社又はお買い上げいただいた代理店までご連絡ください。

同梱品	
・ロック本体×1	・キー(メイン・サブ)各1
・カム×1	・ストライク×1(ビス付)
・フロントプレート×1	・バックプレート×1
・ロック本体取付ナット×1	・ゴムクッション1.0mm×2
・ワッシャー×1	・カム取付ナット×1
	・取扱説明書×1

## ■取付イメージ図

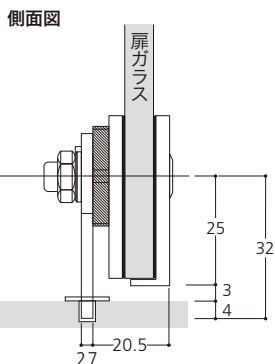
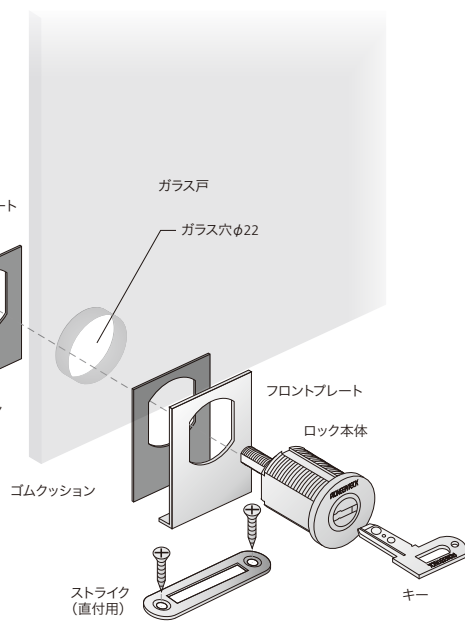
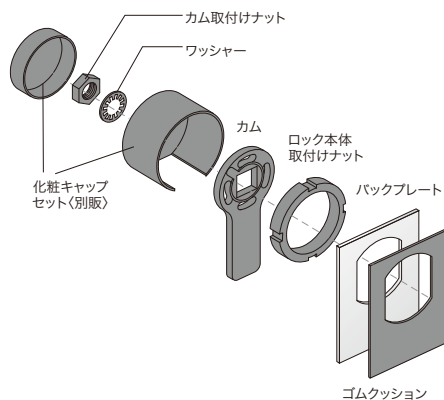
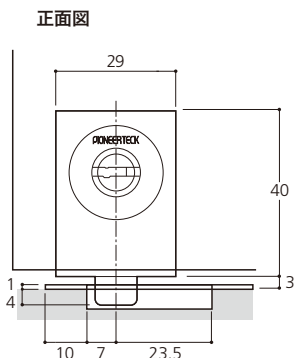


## ■扉ガラス加工寸法図



## ■納まり図・寸法図

■部品構成図 ※プレートとガラスが直接接することのないようご注意ください。



## ■カムのロック方向設定寸法

カムには表裏があり、どちら側を使用するかによりロック方向が決まります。  
カムの表裏はストッパーの向きで確認します。

## ■ストライク位置の決定

カムに対して下図の位置に設置してください。

