

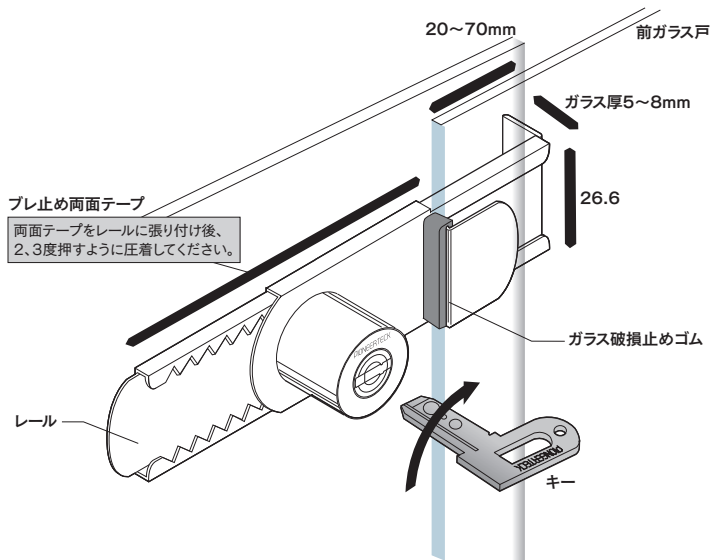
スライドロック取扱説明書

PIONEERTECK

2018年11月

〈ガラス引戸用 (5~8mm)〉 SL-W316

●ステンレス・ダイキャスト製



鍵を矢印方向に廻すとロックが解除され本体が左右にスライドします。

* キーは防犯上 再販売はできませんので大切に保管してください。

* 本品は防犯向上を意図した商品ですが、防犯商品ではございません。

万一の事故・破損・犯罪・トラブル等が発生致しましても当社は一切の補償、
弁済は致しません。あしからずご了承ください。