

GSシリーズ 扉ガラス用軸ヒンジ **S** 取扱説明書 GS-860 **ステンレス製**

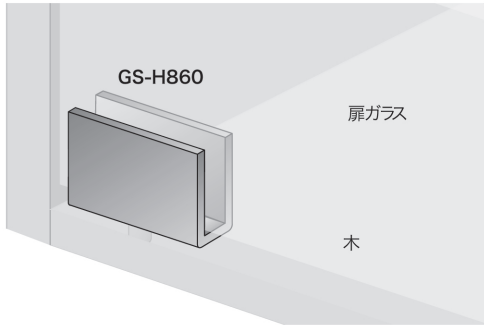
対応ガラス厚 **5mm**

[扉ガラス] 使用可能寸法 W450mm≧ ×H600mm≧ / 耐荷重量 ~5kg

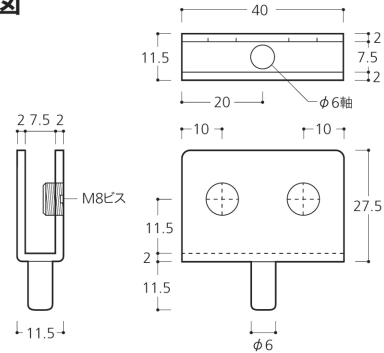
この度は弊社製品をお買い上げいただきまして誠に有難うございます。
本製品を正しく安全にお使いいただくために、ご使用前にこの取扱説明書を必ずお読みください。
各機能を十分ご理解の上、正しくご使用いただきますようお願い致します。
開梱したら、付属品がすべて揃っていることと本体および付属品に損傷がないことを確認してください。
万一、不足や不良がある場合は当社又はお買い上げいただいた代理店までご連絡ください。

| 同梱品 | |
|------------|-----------------|
| ・GS-860本体 | ・ゴムクッション0.5mm×2 |
| ・アルミプレート×1 | ・テフロンワッシャー×1 |
| ・軸受ダボ×1 | ・固定ビス×2 |
| ・取扱説明書×1 | |

■取付イメージ図

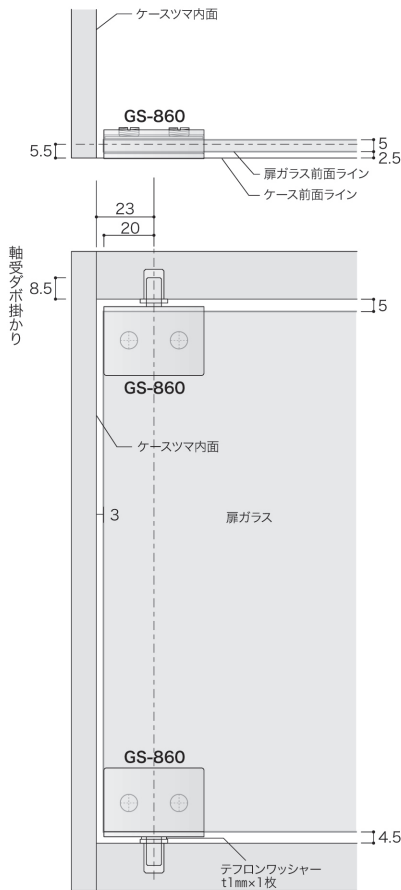


■寸法図



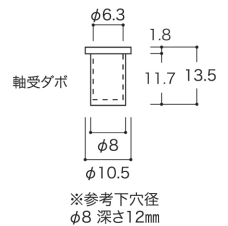
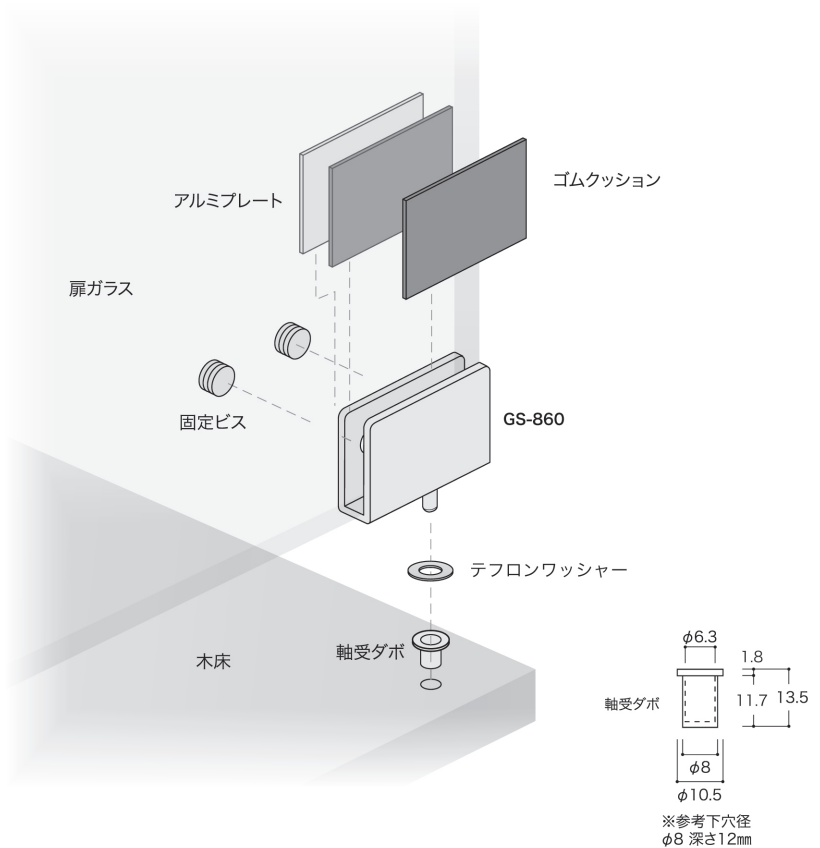
■組合せ納まり図

※上部軸受ダボへの掛りは最低3mmです。
調整用テフロンワッシャーで調整してください。



■部品構成図

※ステンレスとガラスが直接接することのないようにご注意ください。



⚠ 「SPP system GSシリーズ」取扱上の注意事項

- ビス取付け作業の際は、電動工具は使用しないでください。ビスやビス穴不具合の原因になります。
- 上下の回転軸は垂直に、ずれないように取付けてください。